

Regard de contrôle

Prescriptions techniques de Chambéry métropole pour les regards de contrôle d'eaux usées non domestiques et d'eaux pluviales (dans le cas d'activités extérieures)

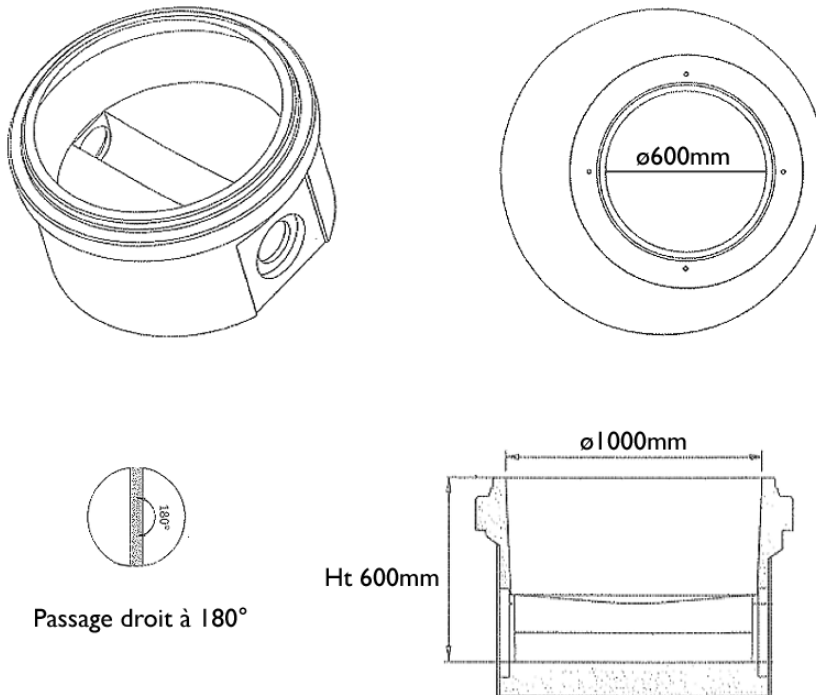
Dans tous les cas :

- Les travaux doivent être validés au préalable par le service des eaux.
- Les regards de contrôle doivent permettre la mise en place d'appareil de mesure de débit et de prélèvement d'échantillons.

A - Fil d'eau supérieure ou égal à 60 cm de profondeur :

- Regard 1000 mm, circulaire, étanche
- Sans échelons
- Tampon rond 600 mm articulé et adapté au regard mis en place
- Section droite en amont du regard d'au moins 500 mm
- Cunette droite de section 200 mm (ou à défaut du diamètre de la canalisation existante) demi circulaire d'au moins 500 mm de longueur
- Pas d'autres raccordements à l'intérieur du regard
- Pente écoulement inférieure à 2,5%
- Regard soit disposé en dehors des voies de circulation. (Si ce n'est pas le cas prévoir 1 fourreau de 63 mm dont la longueur sera définie en fonction de la configuration locale du site)

Regard étanche $\varnothing 1000\text{mm}$, fil d'eau $\geq 60\text{cm}$



B - Fil d'eau inférieur à 60 cm de profondeur :

- Regard carré étanche 500 mm x 500 mm (dimensions intérieures)
- Tampon hydraulique fonte adapté au regard mis en place
- Section droite en amont du regard d'au moins 500 mm
- Cunette droite de section 200 mm (ou à défaut du diamètre de la canalisation existante) demi circulaire d'au moins 500 mm de longueur
- Pas d'autres raccordements à l'intérieur du regard
- Pente écoulement inférieure à 2,5%
- Regard disposé en dehors des voies de circulation. (Si ce n'est pas le cas prévoir 1 fourreau de 63 mm dont la longueur sera définie en fonction de la configuration locale du site)

Regard étanche carré de 500mm X 500mm, fil d'eau <60cm

